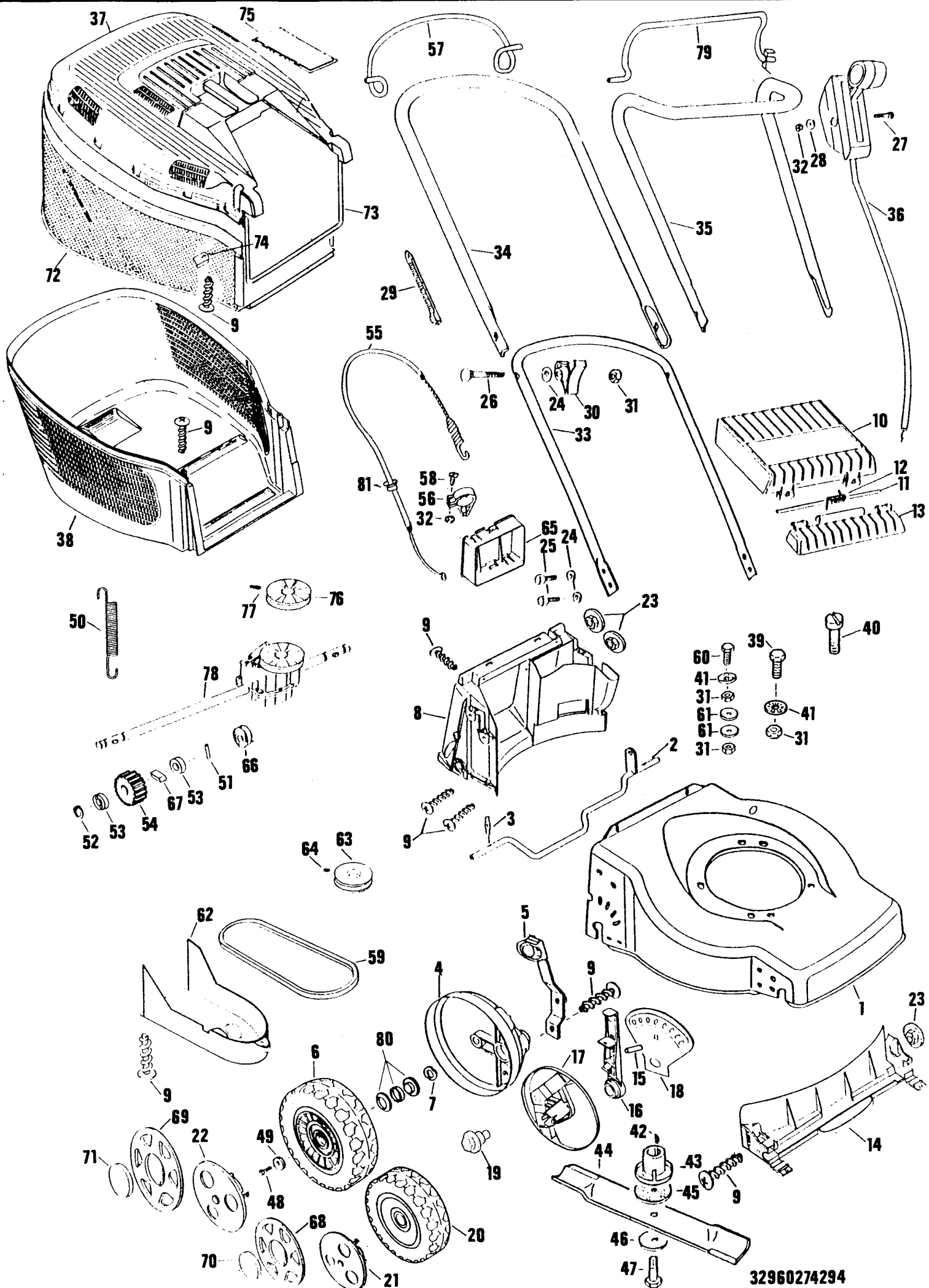


Euro 450 B



32960274294

MODEL: 2 3 4 1
7 1 3 5
4 4 4 4
7 7 7 7
0 0 0 0
4 4 4 4

931116

2 3 4 1
7 1 3 5
4 4 4 4
7 7 7 7
0 0 0 0
4 4 4 4

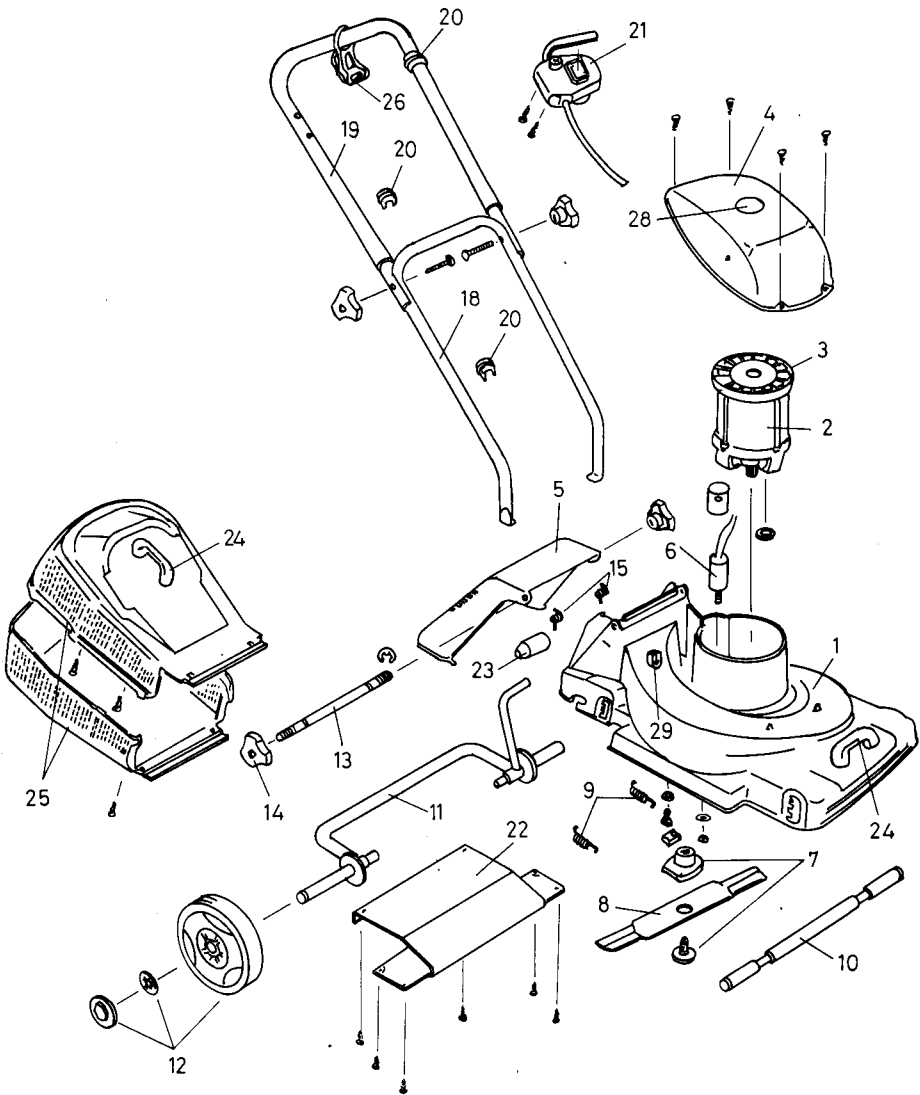
274704: EURO 45 B4Z IH XM40
314704: EURO 45 B4Z IH SPRINT
343704: EURO 45 A4Z IH Prisma 37
154704: EURO 45 A4Z IH Synergie 38

E:32960274294

Index	Art.Nr.	Omschrijving	Designation	Bezeichnung	Description
	32949075200	X	Motor B&S XM40	Moteur B&S XM40	Motor B&S XM40
	32949076100	X	Motor B&S Sprint	Moteur B&S Sprint	Motor B&S Sprint
	32949074800	X	Motor Prisma 37	Moteur Prisma 37	Motor Prisma 37
	32949075500	X	Motor Synergie 38	Moteur Synergie 38	Motor synergy 38
1	349196000	* X X X X	Lichaam Euro 45 CH	Carcasse Euro 45 CH	Gehäuse Euro 45 CH
2	34919607708	X X X X	Achterste as 45Z IH	Axe arrière 45	Achse hinten
3	32949607900	X X X X	Kerfstift Ø4x32	Clavette Ø4x32	Keil Ø4x32
4	32949608201	X X X X	Wiel afdekplaat 190 CH	Couvercle Ø190	Kappe Ø 190
5	34929608300	X X X X	Veer met nog	Ressort	Feder
6	32949609400	X X X X	Wiel Ø 190	Roue Ø 190	Rad Ø 190
7	32949608608	X X X X	Veerring gegolfd	Rondelle	Scheibe
8	34919600201	X X X X	Achterste grasrichter	Défecteur arrière	Grasleitung
9	32949907908	X X X X	Stierschroef KA50X16	Vis KA50X16	Schraube KA50X16
10	34919605701	X X X X	Klep Euro	Clapet Euro	Klappe Euro
11	34919407308	X X X X	As voor klep	Axe pour clapet	Achse für Klappe
12	32949605808	X X X X	Veer voor klep	Ressort pour clapet	Feder für Klappe
13	349196056	* X X X X	Klep bevestiging	Attache pour clapet	Klappenhalter
14	34919600101	X X X X	Voorste grasrichter	Défecteur avant	Grasleitung
15	34919602508	X X X X	Tapje in veer Ø 6	Clavette dans ressort	Keil für Feder
16	34919602101	X X X X	Veer IH voor	Ressort IH	Feder IH
17	32949602001	X X X X	Wielheftboom 165 CH	Levier arbre roue	Radhebel
18	34919601908	X X X X	Sektor	Secteur	Sektor
19	32949609208	X X X X	Scharnierbout	Boulon charnière	Gelenk Bolzen
20	34919608001	X X X X	Wiel Ø 165 Prisma	Roue Ø 165 Prisma	Rad Ø 165 Prisma
21	349196088	* X X X X	Wielkap Ø 165	Couvercle décoratif Ø165	Radkappe Ø165
22	349196089	* X X X X	Wielkap Ø 190	Couvercle décoratif Ø190	Radkappe Ø 190
23	32949609108	X X X X	Flensmoer	Ecrou M8	Mutter M8
24	32997001208	X X X X	Rondsel 8,4x17x1,6	Rondelle 8,4x17x1,6	Scheibje 8,4x17x1,6
25	32990043108	X X X X	Bout M8X20	Boulon M8X20	Bolt M8X20
26	32949381300	X X X X	Houtbout M8 X 45	Boulon M8 X 45	Bolzen M8 X 45
27	32991128708	X X X X	Schroef M6 X 35	Vis M6 X 35	Schraube M6 X 35
28	32997001008	X X X X	Rondsel 6,4X12,5x1,6	Rondelle 6,4X12,5x1,6	Scheibe 6,4x12,5x1,6
29	32949113801	X X X X	Kabelhouder	Teneur de câble	Kabel tie
30	32949381201	X X X X	Handgreep SLW13	Poignée Mancheron	Handgriff
31	32996001708	X X X X	Moer M8	Ecrou M8	Mutter M8
32	32996001508	X X X X	Moer M6	Ecrou M6	Mutter M6
33	34919600701	X X X X	Onderdeel stuur	Partie inf. manch.	Unterteil Holm
34	34919600801	X X X X	Bovendeel stuur	Partie sup. manch.	Oberteil Holm
35	34919613001	X X X X	Gebogen bovendeeel stuur	Partie sup. manch.	Oberteil Holm
36	32949615800	X X X X	Gashandel	Poignée à gaz	Gashebel
	32949615700	X	Gashandel	Poignée à gaz	Gashebel
37	329496060	* X X X X	Bovendeel bak	Partie sup. bac	Oberteil back
38	329496061	* X X X X	Onderdeel bak	Partie inf. bac	Unterteil back
39	32990018208	X X X X	Bout M8X30	Boulon M8X30	Bolzen M8X30
40	32949603308	X	Schroef M8X55	Ecrou M8X55	Schraube M8X55
41	32992013700	X X X X	Getande veerring	Rondelle dentée	Scheibe
42	32949085300	X X X X	Woodruispijpe	Clavette	Keil
43	32949618000	X X X X	Mestuis	Buselure de lame	Messerbuchse
44	32949000500	X X X X	Mes 45 benz.	Lame 45 benz.	Messer 45 benz.

45	32949337800	X X X X	Fiberring	Rondelle de fibre	Fiberring	Fiberring
46	32949337900	X X X X	Tellerveer	Rondelle assiette	Tellerfeder	Dish washer
47	32949184908	X X X X	Mesbout	Boulon de lame	Bolzen für Messer	Bolt
48	32990037808	X X X X	Bout M6 X 12	Boulon M6 X 12	Bolzen M6 X 12	Bolt M6 X 12
49	34919298608	X X X X	Rondsel 6,3x28x1,5	Rondelle 6,3x28x1,5	Scheibe 6,3x28x1,5	Washer 6,3x28x1,5
50	32949602800	X X X X	Trekveer	Ressort	Feder	Spring
51	32949602900	X X X X	Paspas Ø 4 X 18	Clavette Ø 4 x 18	Keil Ø 4 X 18	Key Ø 4 x 18
52	32949455400	X X X X	Seegerring	Circclips extérieur	Sicherungsring	Safety ring
53	32949603001	X X X X	Lagering tandwiel	Buselure	Lagerbuchse	Bearing
54	32949518000	X X X X	Tandwiel	Roue dentée	Zahnrad	Toothed wheel
55	32949609600	X X X X	Koppelingkabel	Cable	Kabel	Cable
56	32949513201	X X X X	Butée v koppelingskabel	Butée	Stutze	Tie
57	34919609701	X X X X	Koppelingsbeugel	Lever mancheron	Helm am Holm	Lever on handle
58	32991075808	X X X X	Schroef M6 X 12	Ecrou M6 X 12	Screw M6 X 12	
59	32949511700	X X X X	V-riem	Courroie-V	V-Riemen	V-belt
60	32990018408	X X X X	Bout M8 X 40	Boulon M8 X 40	Bolzen M8 X 40	Bolt M8 X 40
61	34919011508	X X X X	Rondsel 8,3x22X2	Rondelle 8,3x22X2	Scheibe 8,3x22x2	Washer 8,3x22x2
62	34919600301	X X X X	Riem alschermdeksel	Couvercle	Kappe	Cap
63	32949603408	X X X X	V-riemschijf Ø 70	V-poulie Ø 70	Riemscheibe	Pulley
64	32949456800	X X X X	Stelschroef M6 X 10	Vis de réglage	Einstelschraube	Screw
65	34919600501	X X X X	Batterij houder	Support de batterie	Battery holder	Battery holder
66	32949456100	X X X X	Lager G001	Roulement à bille	Kugellager	Ball bearing
67	34919243000	X X X X	Pal	Clavette	Keil	Key
68	329499136	* X X X X	Sierdeksel Ø165	Couvercle Ø 165	Radkappe Ø 165	Wheelcap Ø 165
69	329496102	* X X X X	Sierdeksel Ø190	Couvercle Ø 190	Radkappe Ø 190	Wheelcap Ø 190
70	329499137	* X X X X	Dop sierdeksel Ø 165	Couvercle Ø 165	Radkappe Ø 165	Wheelcap Ø 165
71	329496103	* X X X X	Dop sierdeksel Ø 190	Couvercle Ø 190	Radkappe Ø 190	Wheelcap Ø 190
72	32949606308	X X X X	Onderdeel zak	Partie inf. manch.	Unterteil Back	Lower sack
73	32949606208	X X X X	Frame graszak	Cadre de sac	Rahmen Grassbehalter	Frame grassbag
74	32949615108	X X X X	Klem graszak	Support de sac	Sack halter	Sack tie
75	32949615008	X X X X	Deksel bovendeeel bak	Couvercle de bac	Kappe für back	Back cap
76	32949601101	X X X X	V-riemschijf	V-poulie	Riemscheibe	Pulley
77	32949601001	X X X X	Spaansstift 5x26	Clavette 5x26	Keil 5x26	Key 5x26
78	32949601200	X X X X	Schakelkast incl.76+77	Boite de vitesse	Schalterkasten	Gear box
79	34919609701	X X X X	Gebogen koppelingsbeugel	Lever mancheron	Helm am Holm	Lever on handle
80	32949609500	X X X X	Kit kogellagers	Roulement à bille	Kugellager	Ball bearing
81	32949602701	X X X X	Doervoer tube	protection du câble	Kabelschutz	Cable protector

*...02: Rond Rouge Rot Red
 *...22: Wit Blanc Weiß White
 *...80: Geel Jaune Gelb Yellow
 *...01: Zwart Noir Schwarz Black
 *...09: Roze Rose Rose Pink
 *...88: Zilver Argent Silber Silver
 *...81: L. groen Vert Grün Green
 *...30: Blauw Bleu Blau Blue
 *...94: D. groen Vert Grün Green
 *...98: Grijs Gris Grau Grey



Spare parts - Pièces de rechange - Ersatzteile - Piezas de repuerto - Partes de troca - Parti di ricambio

NR	CODE	CODE	DESCRIPTION - DESCRIPTION - BESCHREIBUNG - DESCRIPCION - DESCRICÃO - DESCRIZIONE					
	400	403/T	GB	F	D	E	P	I
1	3050510	3050510	Casing	Châssis	Gehäuse	Carcasa	Carcaça	Carcassa
2	7355964	-	Motor	Moteur	Motor	Motor	Motor	Motore
2	-	7355029	Motor with brake	Moteur avec frein	Motor mit Bremse	Motor con freno	Motor com freio	Motore con freno
3	3702091	3702091	Fan	Ventilateur	Lufttrad	Ventilador	Ventilador	Ventola
4	3050392	3050392	Hood	Capot	Motorabdeckung	Cubierta	Capota	Cappotta
5	3450367	3450367	Rear door	Trappe postérieure	Hinterer Schutz	Tapa posterior	Porta posterior	Sportello posteriore
6	7450095	7450095	Capacitor	Condensateur	Kondensator	Condensador	Condensador	Condensatore
7	5050968	5050968	Blade unit	Groupe porte-lame	Messerhalteaggregat	Juego hoja	Conjunto segura-lâmina	Gruppo portalama
8	5950480	5950480	Blade	Lame	Messer	Hoja	Lâmina	Lama
9	5450792	5450792	Wheel tightening spring	Ressort tendeur des roues	Radspannfeder	Resorte de tensión	Mola tensão roda	Molla tendiruota
10	5130197	5130197	Front wheel axle	Axe roues antérieures	Hinere Radachse	Eje de ruedas anteriores	Eixo rodas anteriores	Asse ruote anteriori
11	5130179	5130179	Rear wheel axle	Axe roues postérieures	Vordere Radachse	Eje de ruedas posteriores	Eixo rodas posteriores	Asse ruote posteriori
12	3600186	3600186	Wheel	Roue	Rad	Rueda	Roda	Ruota
13	5020076	5020076	Rear door pin	Axe trappe postérieure	Boizen hinterer Schutz	Perno tapa posterior	Cavilha porta posterior	Perno sportello posteriore
14	3200198	3200198	3-spoke handwheel	Volant 3 pointes	Handrad 3 Spitzen	Volante 3 puntas	Volantinhos 3 lobos	Volantino 3 lobi
15	5450789	5450789	Door closing spring	Ressort fermeture trappe	Schließungsfeder Schutz	Resorte para cierre de tapa	Mola fechadura porta	Molla chiusura sportello
18	5070151	5070151	Lower handle	Manche inférieur	Griffunterteil	Armazón porta bolsa	Cabo inferior	Telaio portasacco
19	5070177	5070177	Upper handle	Manche supérieur	Griffoberteil	Bolsa para recoger cesped	Cabo superior	Sacchetto raccoglierba
20	3450392	3450392	Cable clamping clips	Agrafes serre-câble	Kabelhalter-Clips	Abrazadera sujetacable	Clips bloqueia-cabo	Clips blocca-cavo
21	7400124	7400124	Switch	Interrupteur	Schalter	Interruptor	Interruptor	Interruttore
22	5020075	5020075	Rear baffle	Tôle postérieure	Vorderes Blech	Chapa posterior	Chapa posterior	Lamiera posteriore
23	3200196	3200196	Knob	Poignée	Griff	Empuñadura	Manopla	Manopola
24	3200188	3200188	Lifting handle	Poignée de levage	Abhebungsgriff	Manija de elevación	Manivela de levantamento	Maniglia di sollevamento
25	3050390	3050390	Half grassbox	Demi-panier à herbe	Grasfangbox-Hälfte	Semicesto recogedor de cesped	Semi-cesta para recolher a grama	Semicesto raccoglierba
26	3450365	3450365	Cable hook	Crochet pour câble	Kabelkupplung	Enganche cable	Engancha cabo	Aggancio cavo
28	3300197	3300197	Hood inspection hole	Regard capot	Kontrollanzeigedeckel	Tapa mirilla capota	Tampa espia capotinha	Tappo spia cappottina
29	3450342	3450342	Cable sleeve	Passe-câble	Kabeldurchgang	Pasa-cable	Passa-cabo	Passacavo